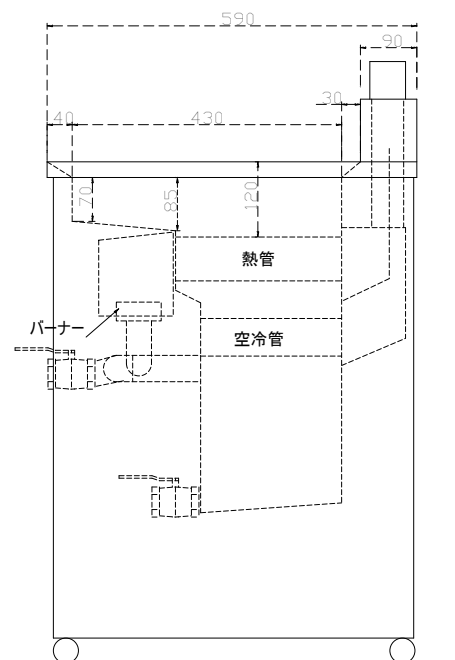
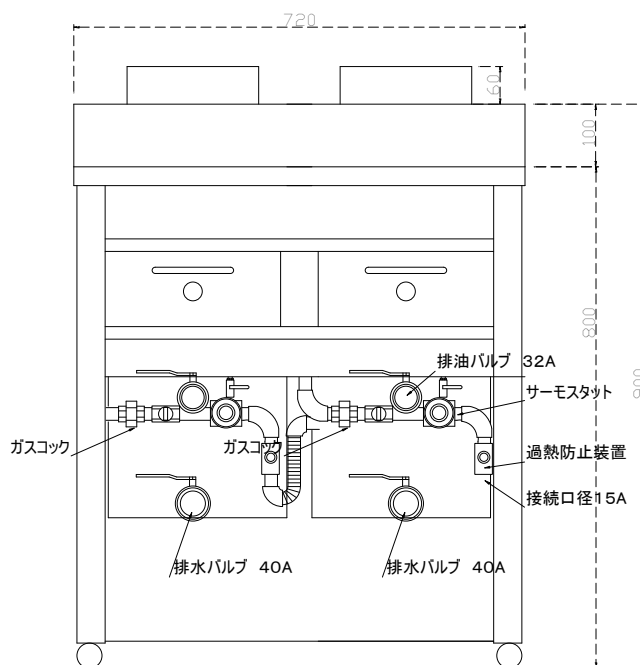


型 式	ST-60WT型
寸 法	W720×D590×H800
油槽寸法	W300×D430×2槽
油 量	16L×2
制御範囲	160～220
制御方法	比例制御方式
熱 量	17.4Kw(15,000Kcal/h)
重 量	55Kg



ウォーターフライヤ株式会社

型
式

ST-60WT型